

MAGNETYCZNE STATYWY POMIAROWE



HOLDTEC

made by NOGA

2

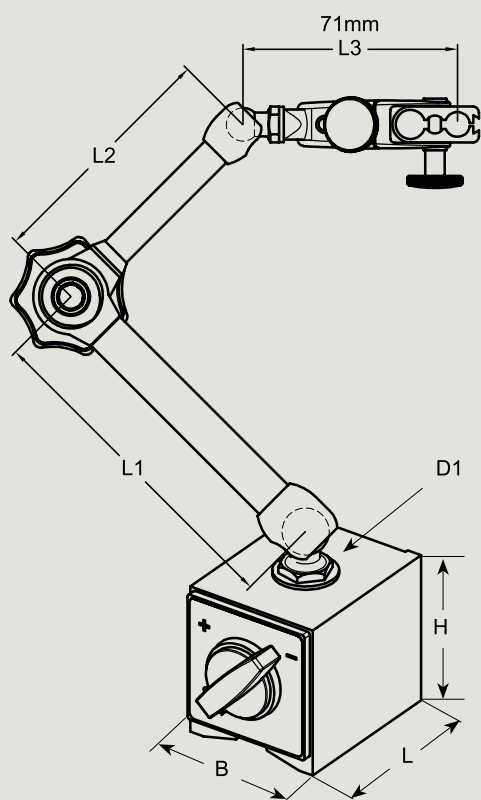


HT4300

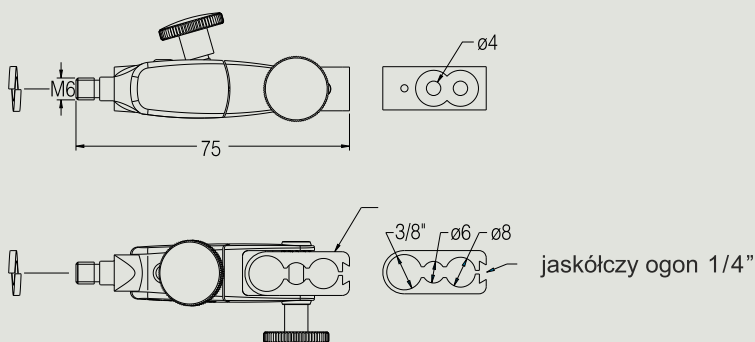
HT3200

HT2100

- mechaniczne statywy pomiarowe z centralnym, mechanicznym zaciskiem
- wszystkie trzy przeguby zaciskane są za pomocą jednego pokręćła
- bezstopniowo regulowana siła zacisku o dużej stabilności
- przeguby kulowe umożliwiają szybkie i łatwe pozycjonowanie
- stopa magnetyczna z przełącznikiem obrotowym i pryzmatyczną podstawą
- uniwersalny uchwyt mocujący dla trzpieni czujników zegarowych o \varnothing 8 mm, 6 mm, 3/8" i przyrządów pomiarowych z pryzmą mocującą.



Uniwersalne mocowanie



3

STATYW	RAMIĘ		MAGNES			
	Zasięg	Dolne ramię	Górne ramię	Wymiary	Gwint	
INDEKS	$L1+L2+L3$	L1	L2	Siła [N]	$B \times L \times H$	(D1)
HT2100	201	80	50	320	30x40x35	M5
HT3200	261	110	80	800	50x60x55	M8
HT4300	321	140	110	800	50x60x55	M8

4



HT4310

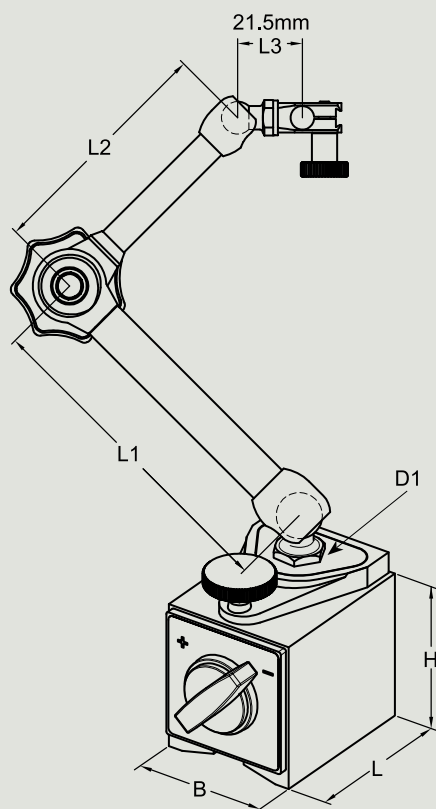


HT3210

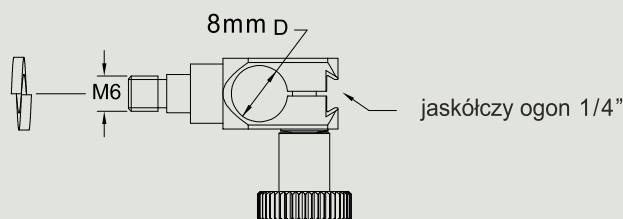


HT2110

- Mechaniczne statywy pomiarowe z centralnym, mechanicznym zaciskiem
- wszystkie trzy przeguby zaciskane są za pomocą jednego pokręćła
- bezstopniowo regulowana siła zacisku o dużej stabilności
- przeguby kulowe umożliwiają szybkie i łatwe pozycjonowanie
- stopa magnetyczna z przełącznikiem obrotowym i pryzmatyczną podstawą
- standardowy uchwyt mocujący dla trzpieni czujników zegarowych o $\varnothing 8$ mm i pryzmy mocującej, podstawa magnetyczna z precyzyjną regulacją.

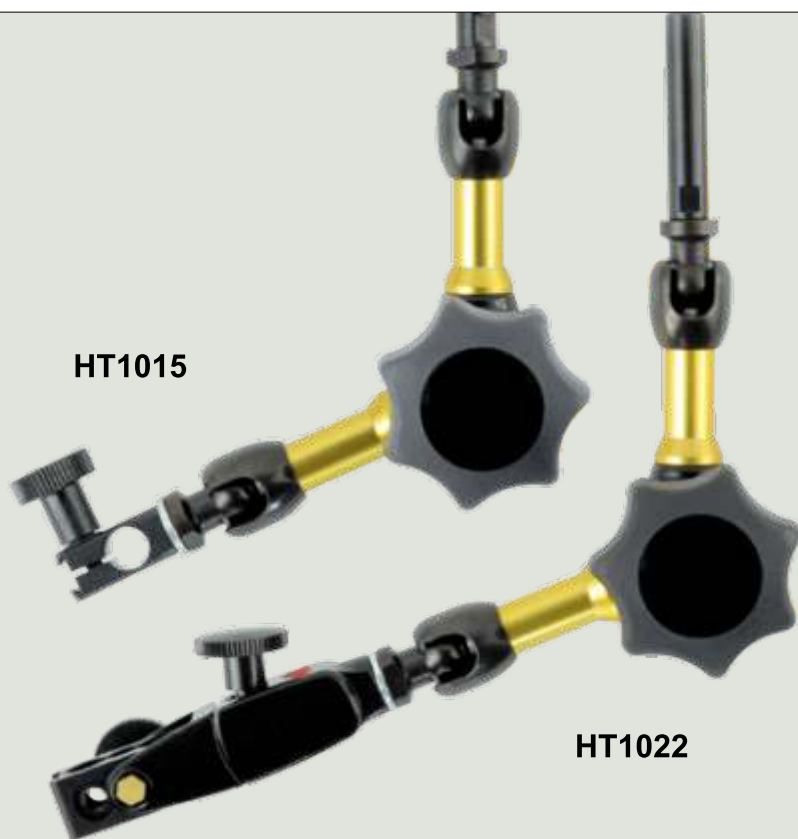


Uniwersalne mocowanie



5

STATYW	RAMIĘ		MAGNES		
	Zasięg	Dolne ramię	Górne ramię	Wymiary	Gwint
INDEKS	L1+L2+L3	L1	L2	BxLxH	(D1)
HT2110	151,5	80	50	30x40x35	M5
HT3210	211,5	110	80	50x60x55	M8
HT4310	271,5	140	110	50x60x55	M8



6

HT1015

- Używany do centrowania elementów.
- Mocowanie czujnika 8 mm,
- Centralny mechanizm blokujący ze sprężyną łożyska,
- Drażek centrowania: 8 x 40 mm.

HT1022

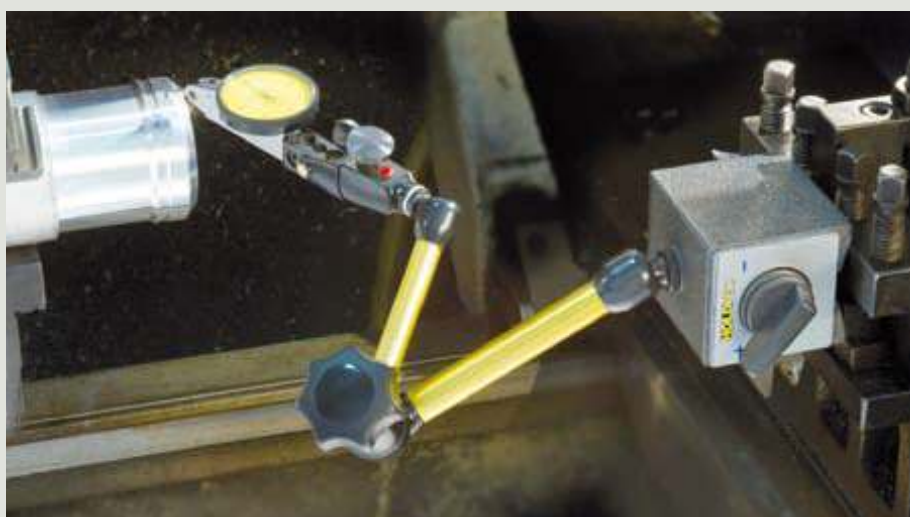
- Używany do centrowania elementów.
- Uniwersalna końcówka z precyzyjną regulacją,
- Mocowanie czujnika : 6 mm, 8 mm, 3/8",
- Centralny mechanizm blokujący ze sprężyną łożyska,
- Ramię centrujące: 8 x 40 mm,

INDEKS	STATYW	RAMIĘ			MOCOWANIE	
	Opis	Promień działania	L1	L2	Mocowanie czujnika	Długość L3
HT1015	Ramię centrujące	121,5	50	50	8	21,5
HT1022	Ramię centrujące z precyzyjną regulacją	171	50	50	3/8", 6, 8	71

ZAPOZNAJ SIĘ TAKŻE Z NASZĄ OFERTĄ

GRATTEC





HOLDTEC